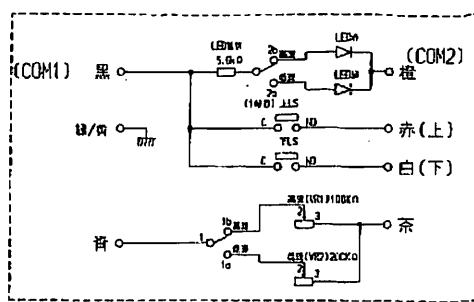
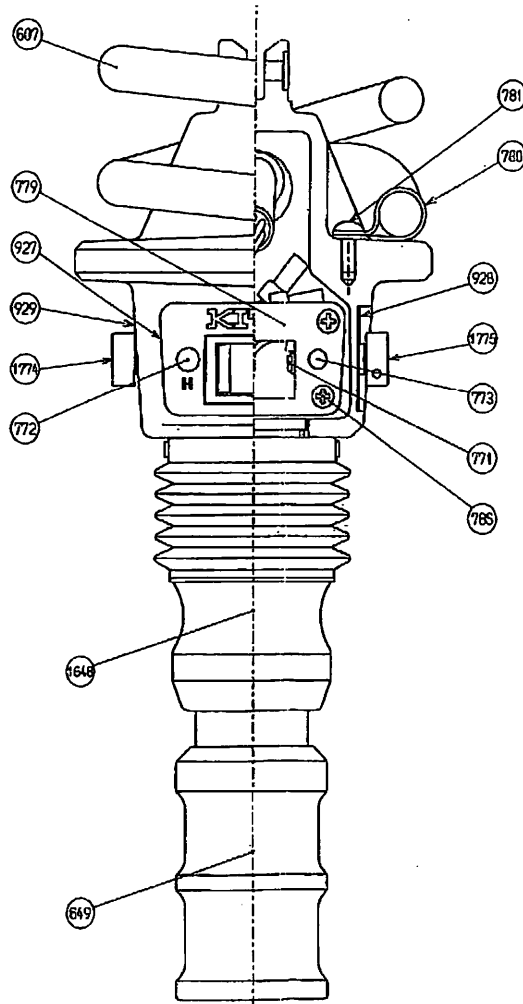
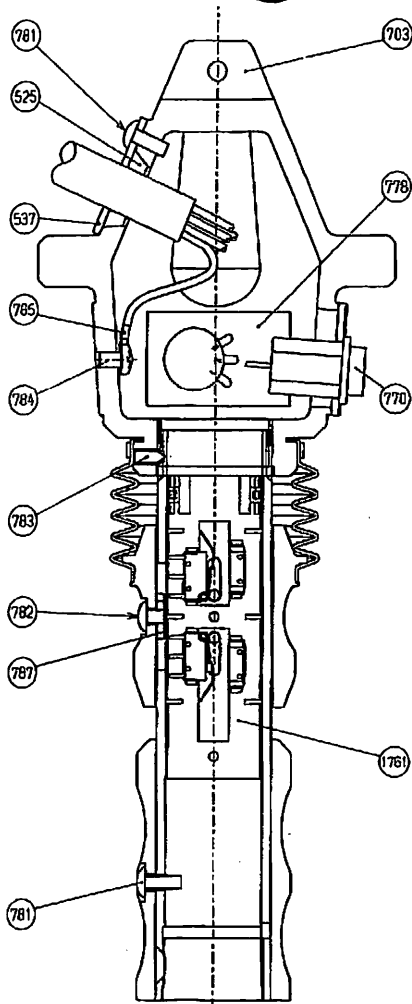


深澤 殿

CSAからの「分解部分」の部品は、このリストと分解図
部品の番号に「0」印を付して回答下さい
(数量は別紙にて)

品質保証
05.7.20
内蔵



部品番号	名称	数量	印番	印番
1615	シリンドスイツチクミ	1	E2VPK10F1615	
525	ケーブルロックC12	1	E10BX10S9525	
537	ケーブルホルダC	1	E10BX10S9537	
507	ケーブルコードTC(CSA)	1	E2VPK10F507	
1648	カドワグリップイッキ	1	E20BX10F1648	
816	インシュロック	1	AB200-M	
847	ジトバラ	1	MB41-1653A	
848	カドワグリップ	1	MB41-1652A	
849	コライグリップ	1	E20BX10F849	
703	コードホルダ	1	E20BX10F703	
1761	パイプイッキ	1	E20BX10F1761	
781	本体パイプ	1	MB31-1270B	
762	調整ビスA	2	ナベH3X8	
763	調整ビスB	2	ナベH3X25	
764	パナネジ	2	MB41-1288	
765	31種コイルバネ	1	MB41-1319	
766	マイクロスイッチ取付台	1	MB31-1271	
767	取付止めビス	2	セラH3X8 Pタイト	
1768	マイクロスイッチクミタテ	2	E20BX10F1768	
768	マイクロスイッチ	2	MB141060(松下電工)	
769	マイクロスイッチレバー	2	MB41-1654	
770	トリカエスイッチ	1	E20BX10F770	
771	LED抵抗	1	E2VPK10F771	
772	LED	1	DR-15 赤(サトーパーツ)	
773	LED	1	DR-15 青(サトーパーツ)	
1774	高圧用ボリュームクミ	1	E20BX10F1774	
774	ボリューム(100kΩ)	1	100kΩ-105 100kΩ (東京エレクトロ)	
776	ボリュームツマミ	1	MB41-1288	
777	ボリュームツマミ止めビス	1	ネーローH3X8 六角トガリ	
1775	低圧用ボリュームクミ	1	E20BX10F1775	
775	ボリューム(200kΩ)	1	200kΩ-105 200kΩ (東京エレクトロ)	
776	ボリュームツマミ	1	MB41-1288	
777	ボリュームツマミ止めビス	1	ネーローH3X8 六角トガリ	
778	ゼツエンゴム	2	030009 MB(2) 1.0x5	
779	取付パネル	1	MB41-1656	
780	ナイロンクリップ	1	MB-10N (タイトン製)	
781	止めビス	5	トラス M4X10	
782	回転止めビス	1	トラス M4X5	
783	コードホルダ止めビス	1	ネーローH3X8 六角トガリ	
784	アース締めビス	1	ナベ M4X6	
785	圧着端子	1	RL-25-M4	
786	パネル止めビス	4	セラ M3X8	
787	回転止め	1	MB1-1652A	
927	ネトプレート	1	E20BX10F927	
928	プレート	1	E20BX10F928	
929	プレート	1	E20BX10F929	

- マイクロスイッチとリード脚は接点部(1761)にて接合する。
- 可動グリップとジトバラは接点部(1774)にて接合する。
- 接点部にはスミチューブAを接合する。
- LEDはスミチューブWを接合し、抵抗を付した後にTCV62を接合する。
- ロックスイッチのハンダ付けは、マークチューブを接合する。
- ボリュームはハンダ付け後、スミチューブWを接合する。

注記:詳細は 株式会社 千生電機製作所 作成 製品仕様書(CD/ED10Z001)を参照

HK
05.06
配付

開発
05.11.15
出図

形式	E2VPK10F
対応	2. CSA対応
電圧	1. 24V~48V対応
名称	シリンドスイツチクミ

0552757626

東京本電機

05-07-20:06:32AM; (株)キトー 機器部

05.11.15