

RCB

Palan à chaîne manuel ATEX résistant aux étincelles

½ à 3 tonnes métriques

Soulevez des charges de façon plus sécuritaire lorsque vous êtes dans un environnement avec des gaz combustibles, de la poussière ou des vapeurs. Le palan à chaîne manuel résistant aux étincelles RCB de Kito est parfait pour l'industrie pétrolière, pharmaceutique, alimentaire et du gaz ou encore pour tout environnement où il est nécessaire d'utiliser un équipement résistant aux étincelles.



CARACTÉRISTIQUES

- » Est conforme à la réglementation de l'ATEX 94/9/EC
 - Spécifications: EX II 2G c IIB T4 et EX II 2D c T135
 - Fonctionne sécuritairement jusqu'à 135°C
- » La sécurité de notre palan à chaîne manuel M3CB est améliorée par les modifications suivantes
 - Augmentation du format du palan (par exemple le modèle RCB utilise 1t et le modèle M3CB utilise 1.5t)
 - Le crochet du bas est recouvert de cuivre
 - Chaîne de levage blindée au nickel
 - Chaîne manuelle en acier inoxydable
 - Roues de chariots robustes en bronze pouvant porter jusqu'à deux tonnes
 - Les roues du chariot pour le modèle 3t sont recouvertes de bronze

EX II 2G c IIB T4
EX II 2D c 135°C

Protection dans une atmosphère explosive

Groupe

II = Opération en surface du sol
2 = Catégorie d'appareils

Atmosphère explosive

G = Gaz, vapeurs
D = Poussières

c = Principe de protection

Groupes d'explosion

Classe de température
T4 = max. 135°C



II 2 G/D c IIB T4

NORMES

- » Normes de sécurité ATEX 94/9/EC
 - EX II 2G c IIB T4
 - EX II 2D c T135
- » Normes de sécurité ASME B30.16
- » Norme de performance ASME HST-2
- » Charge d'épreuve : 125 % de la capacité nominale
- » Chaîne de calibre 100

OPTIONS

- » Longueur de la chaîne sur mesure pour répondre à vos besoins
- » Montage sur chariot simple ou à engrenage pour mieux contrôler la charge



CHARIOT À ENGENAGE



CHARIOT SIMPLE

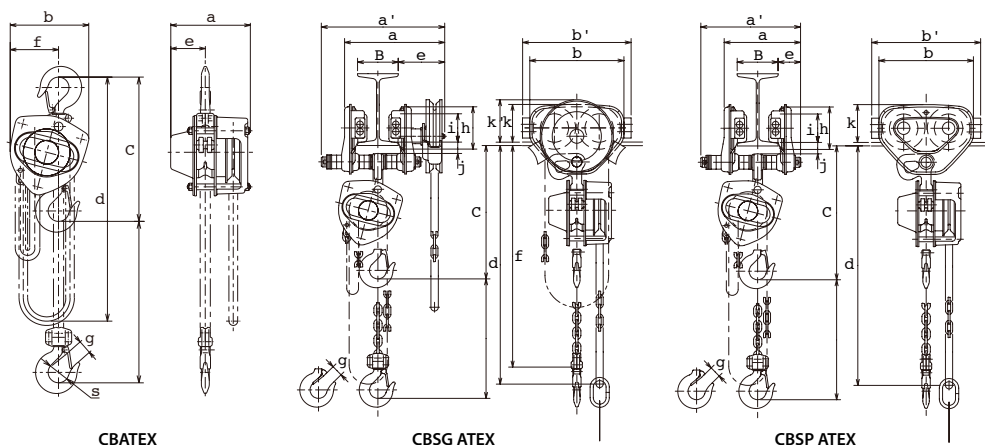
KITO

WWW.KITO.CA | 1 888 322 KITO (5486)

Toutes les spécifications, les dimensions et les dessins techniques sont disponibles sur notre site internet à l'adresse suivante: www.kito.ca

IMPRIMÉ AU CANADA | RCB - FRE - 12

RCB ½ à 3 tonnes métriques



LE CROCHET DU BAS EST RECOUVERT DE CUIVRE

DIMENSIONS (mm)

Capacité (tonnes)	Modèle	C	a	a'	b	b'	d	e	f	g	h	i	j	k	k'	s
1/2	RCB005	295	162	----	161	----	2.5	71	99	29	----	----	----	----	----	42.5
1	RCB010	350	171	----	182	----	2.5	78	112	34	----	----	----	----	----	47.5
2	RCB020	510	171	----	235	----	3.1	78	162	42.5	----	----	----	----	----	56
3	RCB030	600	192	----	282	----	3.6	91	194	46.5	----	----	----	----	----	63
1/2	RCBSP005	305	215	249	236	272	2500	56	2200	29	106	71	28	95	106	----
1	RCBSP010	365	218	300	280	316	2500	69	2200	34	127	85	34	112	109	----
2	RCBSP020	535	280	320	324	374	3100	79	2700	42.5	148	100	36	134	114	----
3	RCBSP030	660	273	297	400	450	3600	53	3200	46.5	169	118	47	144	131	----
1/2	RCBSG005	305	275	309	236	272	2500	116	2200	29	106	71	28	95	106	----
1	RCBSG010	365	349	385	280	316	2500	154	2200	34	127	85	34	112	109	----
2	RCBSG020	535	359	398	324	374	3100	157	2700	42.5	148	100	36	134	114	----
3	RCBSG030	660	377	401	400	450	3600	156	3200	46.5	169	118	47	144	131	----

SPÉCIFICATIONS

Capacité (tonnes)	Modèle	Levage standard (pi)	Force de tirage (manuel) à pleine charge (kg)	Force de tirage (chaîne) pour levage à un mètre (mètre)	Encombrement (po)			Code pour la chaîne de levage	Nombre de chaînes de levage	Code pour la chaînes manuelles	Nombre de chaînes manuelles	Poids d'expédition (lbs)	Poids par 5 pi de levage additionnels (lbs)
					Uniquement monté sur crochet	Chariot simple	Chariot à engrenage						
½	RCB005	8	29	43	11.75	12	12	KCF063-NP	1	KHCF050-SS	2	27	6
1	RCB010	8	35	57	13.75	14	14	KCF071-NP	1	KHCF050-SS	2	33	7
2	RCB020	10	36	114	20	21	21	KCF071-NP	2	KHCF050-SS	2	58	11
3	RCB030	10	34	198	23.75	24	24	KCB3090-NP	2	KHCF050-SS	2	95	15