

# HCB

Le palan à chaîne manuel haute vitesse

**2.5 à 50 tonnes métriques, fonctionne 7 fois plus vite lorsqu'il n'est pas chargé**

Économisez du temps et augmentez en efficacité lorsque vous soulevez de lourdes charges avec les palans à chaîne manuels haute vitesse de Kito. Utilisant une technologie unique pour la pédale d'embrayage intégrée basse et haute, ce robuste palan fonctionne selon les normes standards lorsqu'il est chargé mais fonctionne sept fois plus vite lorsqu'il n'est pas chargé.



## CARACTÉRISTIQUES

- » Le ratio 7:1 sauve du temps lorsqu'un crochet vide est repositionné
- » Un changement automatique de la vitesse élevée à basse s'opère selon la charge
- » Le palan est léger et facile à porter à cause de sa conception très compacte
- » Le frein mécanique fiable et sécuritaire s'active instantanément et retient solidement la charge
- » Résistante à l'abrasion, la chaîne de levage en acier trempé est faite d'un alliage robuste traité thermiquement
- » Les crochets en acier forgé ne casseront pas, même lorsqu'ils sont soumis à une charge excessive
- » Les engrenages et le frein sont scellés, ce qui les protège de l'eau et de la poussière
- » La noix de chargement est facilement accessible et permet de procéder aux inspections et aux nettoyages sans avoir à démonter l'outil
- » Les roulements scellés ne requièrent pas d'entretien, augmentent la fiabilité du palan et réduisent l'effort manuel nécessaire pour soulever les charges
- » Les pièces porteuses sont soumises à un traitement thermique afin de prolonger la durée de l'outil
- » Le ressort double cliquets augmente la sécurité et la fiabilité du palan
- » Est disponible pour des charges de 2.5 à 50 tonnes métriques.

## NORMES

- » Normes de sécurité ASME B30.16
- » Norme de performance ASME HST-2
- » Charge d'épreuve : 125 % de la capacité nominale
- » Chaîne de calibre 100

## OPTIONS

- » Sac en toile pour ranger la chaîne et assurer sa propreté
- » Chaîne de levage cémentée au nickel pour résister à la corrosion
- » Longueur de la chaîne sur mesure pour répondre à vos besoins
- » Montage sur un chariot simple ou à engrenage pour mieux contrôler la charge

## LE FONCTIONNEMENT



Regardez ce court vidéo pour voir comment le HCB peut améliorer jusqu'à 24% l'efficacité dans votre lieu de travail.

VISITER: [WWW.KITO.CA/HCB](http://WWW.KITO.CA/HCB)

NOUVELLE  
TECHNOLOGIE



QUICK CLUTCH  
MÉCANISME

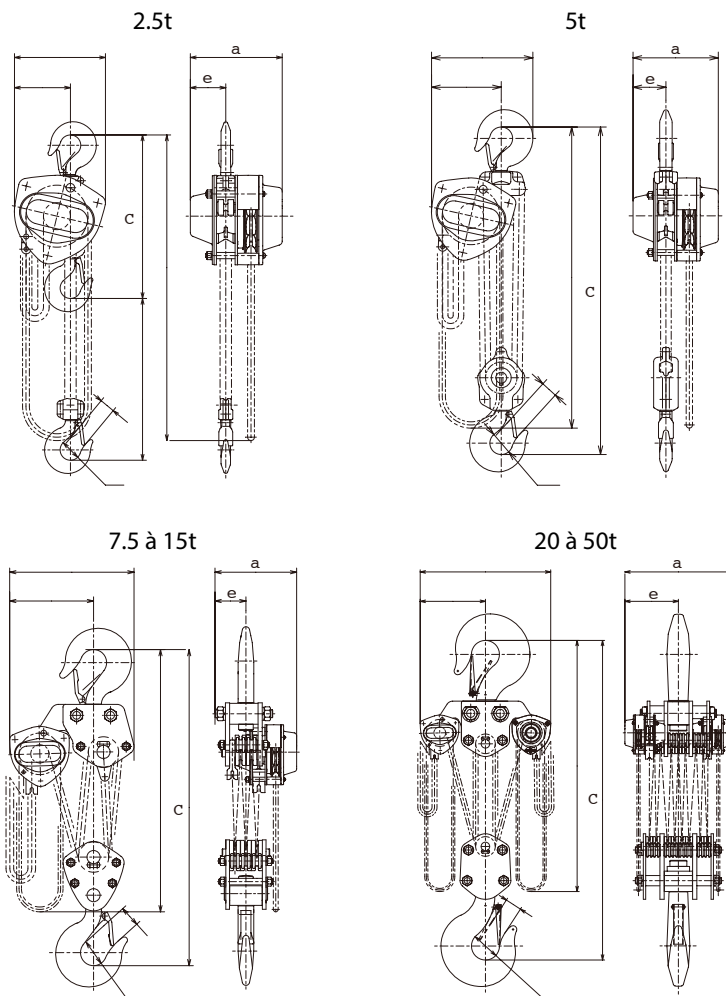
**KITO**

[WWW.KITO.CA](http://WWW.KITO.CA) | 1 888 322 KITO (5486)

Toutes les spécifications, les dimensions et les dessins techniques sont disponibles sur notre site internet à l'adresse suivante: [www.kito.ca](http://www.kito.ca)

IMPRIMÉ AU CANADA | HCB - FRE - 12

# HCB 2.5 à 50 tonnes métriques



## SPÉCIFICATIONS

Capacité (tonnes)	Modèle	Force de tirage (chaîne) pour levage à un mètre (m)		Nombre de chaînes de levage	Nombre de chaînes manuelles	Force de tirage (manuel) à pleine charge (kg)	Chargez à engager (tonnes)	Dimensions			Poids d'expédition (lbs)	Poids par 5 pi de levage additionnels (lbs)
		pas chargé	chargé					(a) (mm)	(e) (mm)	(C) Encombrement (po)		
2½	HCB025	14	99	1	2	33	0.25 or less	237	91	16.5	75	9
5	HCB050	28	198	2	2	34	0.5 or less	237	91	23.6	106	15
7½	HCB075	42	297	3	2	35	0.7 or less	237	91	30.5	154	21
10	HCB100	56	396	4	2	36	0.9 or less	237	111	30	198	27
15	HCB150	85	594	6	2	37	1.3 or less	313	119	40.25	357	38
20	HCB200	56x2	396x2	8	4	36x2	1.8 or less	464	232	46.5	549	53
30	HCB300	71x2	495x2	10	4	48x2	2.2 or less	494	247	51.2	714	65
40	HCB400	99x2	693x2	14	4	49x2	2.9 or less	592	296	58.3	1089	88
50	HCB500	113x2	792x2	16	4	54x2	3.2 or less	634	317	61.5	1442	100

<sup>1</sup> La charge doit être plus lourde que le point de patinage pour que la pédale d'embrayage automatique fonctionne en basse vitesse.

<sup>2</sup> Tous les formats autres que ceux énumérés plus haut sont les mêmes que pour le palan à chaîne manuel de la série M3CB.