

# MANILLE D'ANCRAGE À VIS EN ACIER INOXYDABLE A316

Cette manille d'ancrage à vis en acier inoxydable A316 est à la fois très durable et polyvalente. Elle peut être utilisée pour différentes applications incluant l'arrimage en contexte industriel, agricole ou marin. La vis facile à insérer et à retirer assure une sécurité optimale sans aucun tracass, tandis que la fabrication en acier inoxydable garantit une grande résistance à la corrosion. Ajoutez à cela sa charge d'utilisation de 8400 lb, et vous avez une manille sur laquelle vous pouvez compter. NE convient PAS au levage en hauteur.



# MANILLE D'ANCRAGE À VIS EN ACIER INOXYDABLE A316

---

## FIXATION

- Manille d'ancrage à vis

## UTILISATION

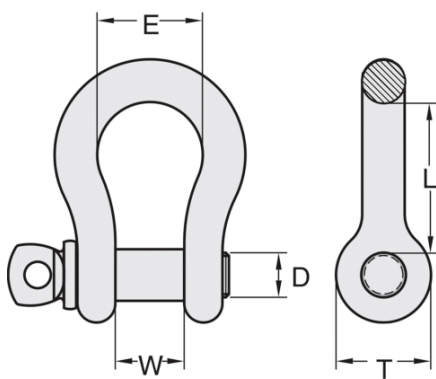
- Arrimage en contexte industriel, agricole ou marin

## MATÉRIAU

- Acier inoxydable A316

# MANILLE D'ANCRAGE À VIS EN ACIER INOXYDABLE A316

## DIAGRAM DRAWINGS



# MANILLE D'ANCRAGE À VIS EN ACIER INOXYDABLE A316

## PRODUCTS SPECIFICATIONS

Produit	Taille standard (po)	Dim. D (po)	Dim. E (po)	Dim. L (po)	Dim T (po)	Dim. W (po)	Quantité par paquet	Lb par unité	Charge utile (lb)	Charge utile (kg)
H8624-0340	3/16	0.250	0.591	0.866	0.551	0.374	5	0.04	400	181
H8624-0440	1/4	0.313	0.787	1.102	0.610	0.472	5	0.07	750	340
H8624-0540	5/16	0.375	0.827	1.220	0.748	0.512	5	0.15	1060	481
H8624-0640	3/8	0.438	1.024	1.417	0.906	0.630	5	0.29	1600	726
H8624-0840	1/2	0.625	1.299	1.890	1.181	0.827	5	0.5	2800	1270
H8624-0940	5/8	0.750	1.693	2.362	1.496	1.063	5	1.09	4900	2200
H8624-1040	3/4	0.875	2.008	2.795	1.811	1.260	5	2.18	6500	3000
H8624-1140	7/8	1.000	2.283	3.307	2.087	1.417	5	2.87	7300	3300
H8624-1240	1	1.125	2.677	3.740	2.362	1.693	5	3.97	8400	4000