

ER2CL SERIES

Commande à une main. Moteur triphasé.

De conception ergonomique, ce palan triphasé à commande cylindrique de la série ER offre un fonctionnement simple et sécuritaire. Il est doté de la technologie de freinage intelligente Guardian à sécurité intégrée, et d'une commande directe contrôlable d'une seule main qui permet à l'utilisateur de guider la charge avec sa main libre. Ce palan à deux vitesses au boîtier scellé supporte tous les environnements dangereux, à l'intérieur ou à l'extérieur. Le palan ER2CL est conçu pour assurer confort, sécurité et performance optimale.

Technologie de freinage intelligente

Le frein intelligent Guardian du palan ERCL est équipé d'une sécurité intégrée activée par courant continu. L'activation rapide du frein réduit de manière importante l'usure des disques, préservant ainsi l'espace de freinage correct. Il en résulte un système de freinage sans entretien assorti d'une garantie de 10 ans ou 2 000 000 de cycles de freinage.

MOTEUR DUTY TEFC -extrême

Le moteur TEFC, fermé et ventilé, est équipé d'une protection contre les surcharges thermiques et d'ailettes de refroidissement sur les quatre côtés du boîtier. Il dissipe efficacement la chaleur, offrant ainsi l'un des meilleurs facteurs de service de l'industrie.

Commande ergonomique, contrôlable d'une seule main

La commande ergonomique directe, contrôlable d'une seule main, permet à l'utilisateur de guider la charge de façon sécuritaire avec sa main libre.

Compteur d'heures

Le compteur d'heures enregistre le nombre de démarrages et le temps de marche du palan. Le personnel d'entretien dispose ainsi d'un registre précis du fonctionnement du palan, et il peut ajuster le calendrier de maintenance de manière à optimiser la vie utile du palan tout en améliorant la sécurité en milieu de travail.



ER2CL SERIES

CAPACITÉ

- Une vitesse : 1/8 à 1/4 tonnes métriques
- Deux vitesses : 1/8 à 1/4 tonnes métriques

NORMES

- Homologué par la CSA
- ASME B30.16
- ASME H4
- IP55 étanche à la poussière et à l'eau
- Embrayage de sécurité protégeant le palan contre les dépassements de course et les dommages dus aux surcharges.

OPTIONS

- Contenant à chaîne en plastique, en toile ou en acier
- Contenant pour grande longueur de chaîne
- Longueur de course personnalisable selon les besoins
- Montage sur crochet ou sur chariot manuel ou motorisé

CORPS

- Structure en aluminium coulé
- Entièrement scellé pour une meilleure protection contre le milieu ambiant
- Compact pour plus de hauteur libre

ENGRENAGES

- Roues hélicoïdales de précision en acier allié durable chauffé par induction, dans un bain d'huile

CHAÎNE DE LEVAGE

- Chaîne de levage nickelée haute performance et ultrarobuste, avec maillons courts uniques pour une résistance accrue à la fatigue et à l'usure
- Grade 80

GUIDE-CHAÎNE

- Fait de fonte robuste pour une longue durée de vie, et facilement remplaçable sans démonter le palan

CROCHETS

- Crochets forgés en acier au carbone conçus pour s'ouvrir graduellement sans se briser sous une charge excessive.
- Le crochet du bas pivote sur 360°.
- Crochets de suspension et de levage équipés de linguets à ressort ultrarobustes

COMMANDES

- Commandes situées sur un panneau électrique central
- Tension de commande : 110 V
- Entraînement à fréquence variable intégré, ajustable et à deux vitesses (modèles deux vitesses de 220 et 440 V)
- Connecteur à fiche facile d'emploi

COMMANDE À MAIN ERGONOMIQUE

- Commande ergonomique idéale pour les tâches répétitives, offerte en modèle ajustable pour deux vitesses (220/440 V) ou Deux vitesses (575 V)

ROULEMENTS

- Roulements à billes et galets antifriction de haute qualité

FREIN

- Frein électromagnétique à courant continu demeurant engagé jusqu'à ce qu'il soit mis en marche (garantie de 10 ans, la meilleure de l'industrie)
- Couple de frein minimal de 200 % à pleine charge

MOTEUR

- Triphasé
- Tension standard : 220/440/575 V
- 60 Hz
- Classe B
- Moteur blindé à cage d'écureuil et ventilation extérieure, pour applications extrêmes
- Ailettes du moteur, pales et couvercle du ventilateur conçus pour une circulation d'air optimale

PROTECTION CONTRE LA SURCHARGE

- Embrayage à friction situé dans la boîte de vitesses entre le moteur et les engrenages pour prévenir les dommages au palan en cas de surcharge.

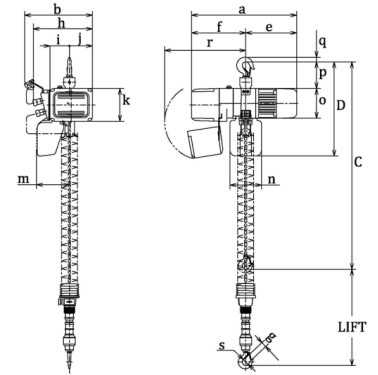
PROTECTION CONTRE LA SURCOURSE

- Interrupteur de fin de course désactivant les commandes lorsque le crochet de levage atteint la limite supérieure ou inférieure de sa course.

CONDITIONS DE FONCTIONNEMENT

- Recommandé pour -20 °C à +40 °C, humidité 85 % ou moins.

ER2CL | DUAL SPEED -575V HOOK MOUNT



DIMENSIONS

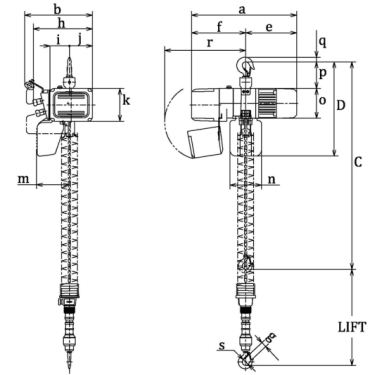
Capacité	Modèle	a	b	C(Inches)	D	e	f	g	h	i	j	k	L	m	n	o	p	q	r	s
1/8	ER2C001HD	478	321	40	430	259	219	27	280	99	93	167	6	167	160	152	80	23.5	390	35.5
1/4	ER2C003SD	478	321	40	430	259	219	27	280	99	93	167	6	167	160	152	80	23.5	390	35.5

SPECIFICATIONS

Capacity (tonne)	Model	Standard Lift (ft)	Hoist Lifting Speed (ft/min)	Hoist Motor H.P.	Headroom (in)	Rated Current (amps) 575V	Load Chain Code	Load Chain Falls	Ship Weight (lbs)	Weight per Additional 5ft of Lift (lbs)
1/8	ER2C001HD	6	55/11	0.75	40	1.4/0.9	KER2043	1	68	1
1/4	ER2C003SD	6	28/7	0.75	40	1.4/0.9	KER2043	1	68	1

ER2CL

ADJUSTABLE 2 SPEED (VFD) - 220V-440V
HOOK MOUNT



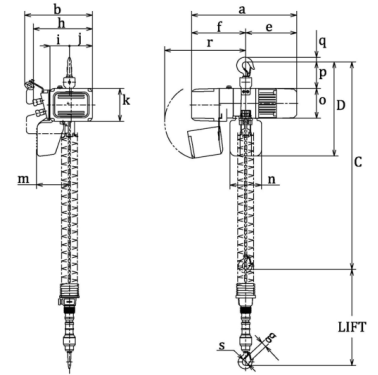
DIMENSIONS

Capacité	Modèle	a	b	C(Inches)	D	e	f	g	h	i	j	k	L	m	n	o	p	q	r	s
1/8	ER2C001IH	535	345	42	490	259	276	27	300	99	117	167	6	167	160	152	136	23.5	413	35.5
1/4	ER2C003IS	535	345	42	490	259	276	27	300	99	117	167	6	167	160	152	136	23.5	413	35.5

SPECIFICATIONS

Capacity (tonne)	Modèle	Standard Lift (ft)	Hoist Lifting	Hoist Motor H.P.	Headroom (in)	Rated Current (amps) 220V	Rated Current (amps) 440V	Load Chain Code	Load Chain Falls	Ship Weight (lbs)	Weight per Additional 5ft of Lift (lbs)
1/8	ER2C001IH	6	55/9	0.75	42	3.6	1.8	KER2043	1	68	1
1/4	ER2C003IS	6	36/6	0.75	42	3.6	1.8	KER2043	1	68	1

ER2CL | SINGLE SPEED -575V HOOK MOUNT



DIMENSIONS

Capacité	Modèle	a	b	C(Inches)	D	e	f	g	h	i	j	k	L	m	n	o	p	q	r	s
1/8	ER2C001HD	478	321	42	490	259	219	27	280	99	93	167	6	167	160	152	80	23.5	390	35.5
1/4	ER2C003SD	478	321	42	490	259	219	27	280	99	93	167	6	167	160	152	80	23.5	390	35.5

SPECIFICATIONS

Capacity (tonne)	Model	Standard Lift (ft)	Hoist Lifting Speed (ft/min)	Hoist Motor H.P.	Headroom (in)	Rated Current (amps) 575V	Load Chain Code	Load Chain Falls	Ship Weight (lbs)	Weight per Additional 5ft of Lift (lbs)
1/8	ER2C001HD	6	55	0.75	42	1.4	KER2043	1	68	1
1/4	ER2C003SD	6	35	0.75	42	1.4	KER2043	1	68	1