

# AW SERIES

## Palan pneumatique lavable et résistant aux étincelles.

Le palan pneumatique résistant aux étincelles Harrington de série AW est conçu pour les environnements corrosifs ou humides, ou encore pour l'extérieur, quand l'équipement doit être lavé ou arrosé régulièrement. Conçu à partir du palan pneumatique de série AL, le modèle AW est aussi certifié ATEX et fonctionne sans lubrifiant, mais il offre l'avantage de pouvoir être lavé à grande eau.

### Lavable à grande eau

Conçu pour être utilisé dans les environnements partiellement humides ou corrosifs, ou encore à l'extérieur, quand l'équipement doit être lavé à grande eau régulièrement.

### Boîtier en aluminium non peint

Spécialement conçu pour éliminer le risque de contamination accidentelle, le boîtier de palan de série AW est fait d'aluminium nu, sans peinture susceptible de s'écailler.

### Lubrifiants, huile et graisse approuvés par la FDA

Les usines de transformation pharmaceutiques, de boissons ou d'aliments exigent de l'équipement avec des lubrifiants non toxiques. C'est pourquoi la chaîne de levage et la boîte d'engrenage du palan pneumatique AW sont lubrifiées avec de l'huile et de la graisse approuvées par la FDA.

### Frein à disque robuste breveté

Le mécanisme de frein à disque autoréglable breveté de Harrington élimine la dérive de la charge et assure un contrôle de positionnement très précis.

### Mise en place et positionnement précis

Grâce à son moteur à plusieurs palettes, le palan pneumatique AL vous permet de positionner les charges de façon très précise. Le déplacement vertical, que ce soit vers le haut ou vers le bas, s'effectue avec des mouvements très fins au moyen de la commande à boîtier, à câble ou à barre de torsion.



# AW SERIES

## CAPACITÉ

- Capacités de ½ et 1 tonne

## NORMES

- Lavable à grande eau
- Résistance aux étincelles : Certifié résistant aux étincelles (pour atmosphères explosibles exigeant des caractéristiques réduisant le risque d'étincelles) au niveau II 2GD c T5 IIB T100 °C, en conformité avec la directive ATEX de l'UE.
- Conditions de fonctionnement : Températures entre -10 °C et 40 °C, humidité de 85 % ou moins

## OPTIONS

- Contenant à chaîne en toile
- Contenant à chaîne en acier
- Commande à barre de torsion
- Crochets autobloquants
- Filtre, lubrificateur, régulateur
- Limiteur de charge
- Arrêts de chaîne réglables
- Autres composants résistants aux étincelles : renseignez-vous auprès du Service à la clientèle

## CORPS

- Boîtier en aluminium nu éliminant le risque d'écaillage accidentel de la peinture
- Composants externes en acier inoxydable ou galvanisé
- Boîtier en fonte robuste pour une grande résistance aux éléments et une grande durabilité dans les environnements difficiles
- Format compact pour plus de hauteur libre

## ENGRENAGES

- Lubrifiants de la boîte d'engrenages et de la chaîne conformes aux normes de la FDA
- Système d'engrenage planétaire sur roulement à billes pour un fonctionnement continu à pleine charge

## CHAÎNE DE LEVAGE

- Chaîne de levage en acier durci en surface
- Chromatée bleue et zinguée pour une meilleure résistance à la corrosion et une plus grande durabilité

## CROCHETS

- Crochets forgés en acier au carbone conçus pour s'ouvrir graduellement sans se briser sous une charge excessive.
- Les deux crochets pivotent sur 360°.
- Crochets de suspension et de levage équipés de linguets à ressort ultrarobustes

## FONCTIONNEMENT

- Commande par boîtier, câble ou barre de torsion
- Commande par barre de torsion pour un placement précis des charges et une prise en main ergonomique
- Le moteur à palettes et à ressort procure un contrôle supérieur dans les mouvements précis

## FREIN

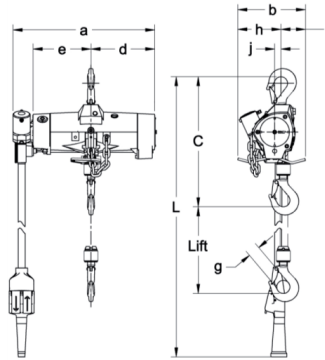
- Le frein à disque autoréglable breveté de Harrington, ultrarobuste, élimine la dérive de la charge et assure un contrôle de positionnement très précis.

## MOTEUR

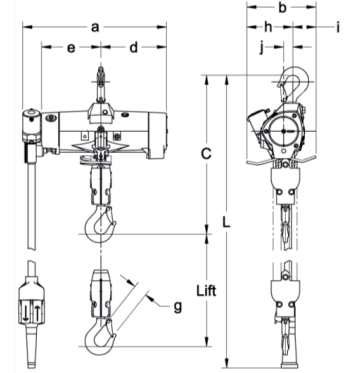
- Pression d'air : 90 lb/po2
- Pneumatique, à palettes et à ressort
- Contrôle de vitesse variable sur gamme complète
- Lubrification non nécessaire
- Durée de vie plus grande avec lubrification
- Filtre à air de 30 microns ou plus fin requis
- Cycle de service continu

## PROTECTION CONTRE LA SURCHARGE

- Interrupteurs de fin de course standards prévenant les enroulements ou les déroulements excessifs



AS



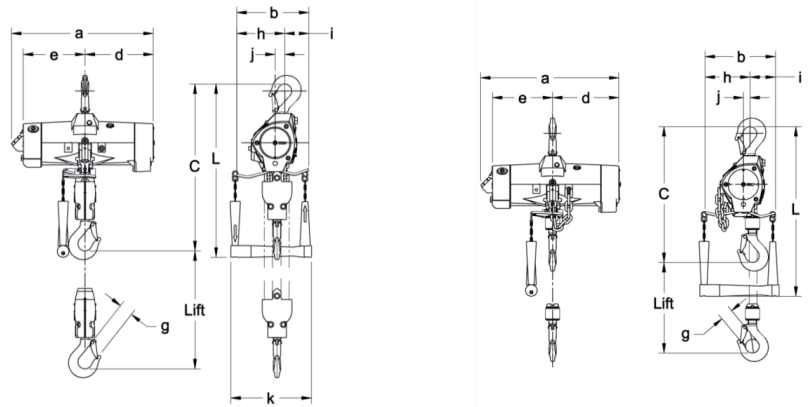
AS

## DIMENSIONS

Capacité	Modèle	C (mm)	a (mm)	b (mm)	d (mm)	e (mm)	g (mm)	h (mm)	i (mm)	j (mm)
½	AW005P	376	404	196	183	168	28	130	67	26
1	AW010P2	445	404	196	183	168	28	130	67	26

## SPECIFICATIONS

Capacité	Modèle	Levage standard (pi)	Levage max de chaîne	Levage max de boîtier	Vitesse (90 PSI - pi/min)				Encombrement (po)	Code de chaîne de levage	Nombre de chaînes de levage	Poids à l'expédition (lbs)	Poids par 5 pi de levage additionnels (lbs)
					Haut		Bas						
					avec charge	sans charge	avec charge	sans charge	Uniquement monté sur crochet				
½	AW005P	10	492	30	41	78	72	49	14.8	LCAL005	1	39	3
1	AW010P2	10	246	30	21	39	36	25	17.5	LCAL005	2	55	3

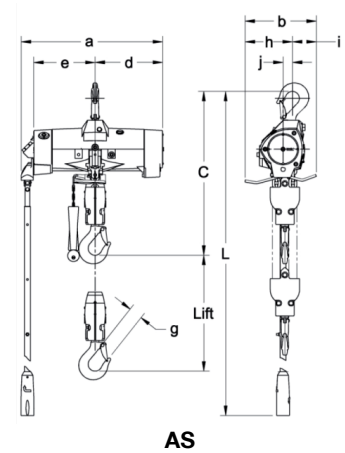


## DIMENSIONS

Capacité	Modèle	C (mm)	a (mm)	b (mm)	d (mm)	e (mm)	g (mm)	h (mm)	i (mm)	j (mm)	K (mm)
¼	AW003C	376	392	196	183	171	28	122	74	18	18
½	AW005C	376	392	196	183	171	28	130	67	26	26
1	AW010C2	445	392	196	183	171	28	130	67	26	26
3	AW030C	575	547	348	265	244	51	199	150	39	39
5	AW050C2	785	547	348	265	244	61	227	120	69	69

## SPECIFICATIONS

Capacité	Modèle	Levage standard (pi)	Levage max de chaîne	Levage max de boîtier	Vitesse (90 PSI - pi/min)				Encombrement (po)	Code de chaîne de levage	Nombre de chaînes de levage	Poids à l'expédition (lbs)	Poids par 5 pi de levage additionnels (lbs)
					Haut		Bas						
					avec charge	sans charge	avec charge	sans charge	Uniquement monté sur crochet				
¼	AW003C	10	492	30	61	85	105	66	14.8	LCAL003	1	37.5	3
½	AW005C	10	492	30	41	78	72	49	14.8	LCAL005	1	37.5	3
1	AW010C2	10	246	30	21	39	36	25	17.5	LCAL005	2	53	3
3	AW030C	10	295	30	10	20	20	18	22.6	AL4310075200	1	121	9.5
5	AW050C2	10	147	30	5.2	9.8	9.8	8.9	30.9	AL4310075200	2	232	9.5



## DIMENSIONS

Capacité	Modèle	C (mm)	a (mm)	b (mm)	d (mm)	e (mm)	g (mm)	h (mm)	i (mm)	j (mm)
¼	AW003R	376	392	196	183	171	28	122	74	18
½	AW005R	376	392	196	183	171	28	130	67	26
1	AW010R2	445	392	196	183	171	28	130	67	26
3	AW030R	575	547	348	265	244	51	199	150	39
5	AW050R2	785	547	348	265	244	61	227	120	69

## SPECIFICATIONS

Capacité	Modèle	Levage standard (pi)	Levage max de chaîne	Levage max de boîtier	Vitesse (90 PSI - pi/min)				Encombrement (po)	Code de chaîne de levage	Nombre de chaînes de levage	Poids à l'expédition (lbs)	Poids par 5 pi de levage additionnels (lbs)
					Haut		Bas						
					avec charge	sans charge	avec charge	sans charge					
¼	AW003R	10	492	30	61	85	105	66	14.8	LCAL003	1	37.5	3
½	AW005R	10	492	30	41	78	72	49	14.8	LCAL005	1	37.5	3
1	AW010R2	10	246	30	21	39	36	25	17.5	LCAL005	2	53	3
3	AW030R	10	295	30	10	20	20	18	22.6	AL4310075200	1	121	9.5
5	AW050R2	10	147	30	5.2	9.8	9.8	8.9	30.9	AL4310075200	2	232	9.5