

AS SERIES

Pas besoin d'étincelles quand on est aussi brillant.

Le palan pneumatique Harrington de série AS, avec pièces en acier inoxydable, est conçu pour éliminer ou réduire le risque d'étincelles dans les applications industrielles. Le palan AS est certifié Ex, résistant aux étincelles au niveau II 2GD c T5 IIC T100 °C, en conformité avec la directive ATEX de l'UE. Contactez une personne qualifiée pour connaître les exigences ATEX qui s'appliquent à une situation en particulier et pour assurer un fonctionnement sans tracas. Le palan AS convient aux usines de transformation pharmaceutique ou chimique, aux applications de l'industrie alimentaire et aux chambres à peinture où l'on travaille avec des liquides et des poudres.

Certifié ATEX - Résistant aux étincelles

Le palan pneumatique AL est certifié résistant aux étincelles dans les atmosphères explosibles (niveau II 2GD c T5 IIB T100 °C), en conformité avec la directive ATEX de l'UE.

Aucun lubrifiant nécessaire

Pour les applications qui exigent un environnement propre, le palan pneumatique AS peut fonctionner à sec, assurant que l'air évacué ne contient aucun lubrifiant. Il est idéal pour utilisation dans les industries alimentaire, chimique ou pharmaceutique. (Note : Le palan peut aussi fonctionner avec lubrifiant pour assurer une plus grande longévité des palettes.)

Frein à disque robuste breveté

Le mécanisme de frein à disque autoréglable breveté élimine la dérive de la charge et assure un contrôle de positionnement très précis.

Mise en place et positionnement précis

Le palan AS est équipé d'un moteur à plusieurs palettes qui permet à l'utilisateur de positionner les charges de façon très précise. Le déplacement vertical, que ce soit vers le haut ou vers le bas, s'effectue avec des mouvements très fins au moyen de la commande à boîtier, à câble ou à barre de torsion.

Chaîne de levage et composants en acier inoxydable

La chaîne en acier inoxydable du palan AS résiste à la corrosion et à la rouille, de sorte qu'elle demeure solide et performante même dans les environnements dangereux.



AS SERIES

CAPACITÉ

- 1/4 tonne métrique
- 1/2 tonne métrique

NORMES

- Résistance aux étincelles : Certifié résistant aux étincelles (pour atmosphères explosibles exigeant des caractéristiques réduisant le risque d'étincelles) au niveau II 2GD c T5 IIB T100 °C, en conformité avec la directive ATEX de l'UE.
- Conditions de fonctionnement : Températures entre -10 °C et 40 °C, humidité de 85 % ou moins

OPTIONS

- Contenant à chaîne en toile
- Contenant à chaîne en acier
- Barre de torsion
- Crochets autobloquants
- Filtre, lubrificateur, régulateur
- Limiteur de charge
- Autres composants résistants aux étincelles : renseignez-vous auprès du Service à la clientèle

CORPS

- Boîtier léger et compact en aluminium moulé
- Format compact pour plus de hauteur libre

ENGRENAGES

- Système d'engrenage planétaire sur roulement à billes pour un fonctionnement continu à pleine charge

CHAÎNE DE LEVAGE

- Chaîne de levage en acier inoxydable

CROCHETS

- Crochets de suspension et de levage en acier inoxydable
- Les deux crochets pivotent sur 360°.
- Crochets de suspension et de levage équipés de linguets à ressort ultrarobustes en acier inoxydable

FONCTIONNEMENT

- Contrôlé par boîtier de commande ou manipulateur
- Commande par barre de torsion pour un placement précis des charges et une prise en main ergonomique
- Assure un contrôle supérieur lors des mouvements précis grâce au moteur à plusieurs palettes et à ressort

FREIN

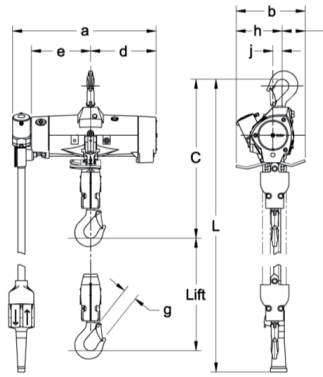
- Le frein à disque autoréglable ultrarobuste breveté de Harrington élimine la dérive de la charge et assure un contrôle de positionnement très précis.

MOTEUR

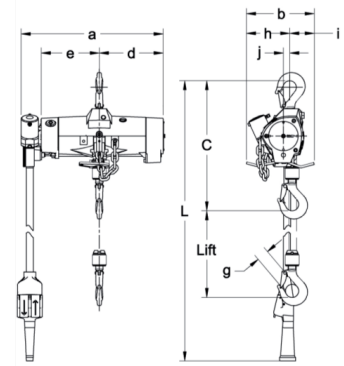
- Pression d'air : 90 lb/po2
- Pneumatique, à palettes et à ressort
- Contrôle de vitesse variable sur gamme complète
- Lubrification non nécessaire
- Durée de vie plus grande avec lubrification
- Filtre à air de 30 microns ou plus fin requis
- Cycle de service continu

PROTECTION CONTRE LA SURCHARGE

- Interrupteurs de fin de course standards prévenant les enroulements ou les déroulements excessifs



AS



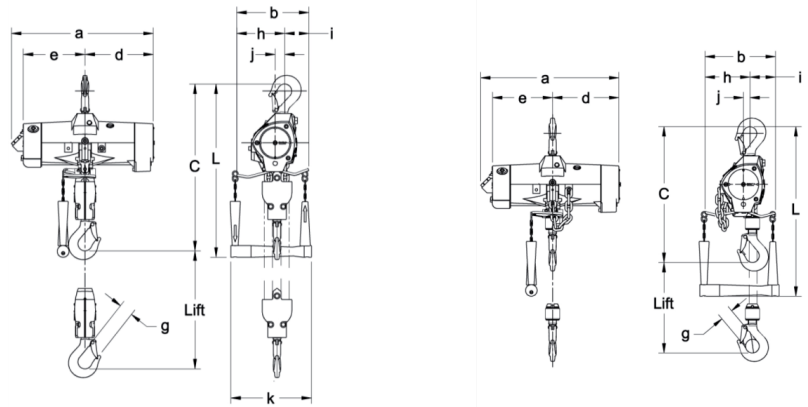
AS

DIMENSIONS

Capacité	Modèle	C (mm)	a (mm)	b (mm)	d (mm)	e (mm)	g (mm)	h (mm)	i (mm)	j (mm)
¼	AS003P	376	404	196	183	168	28	122	74	18
½	AS005P	376	404	196	183	168	28	130	67	26

SPECIFICATIONS

Capacité	Modèle	Levage standard (pi)	Levage max de chaîne	Levage max de boîtier	Vitesse (90 PSI - pi/min)				Encombrement (po)	Code de chaîne de levage	Nombre de chaînes de levage	Poids à l'expédition (lbs)	Poids par 5 pi de levage additionnels (lbs)
					Haut		Bas						
					avec charge	sans charge	avec charge	sans charge	Uniquement monté sur crochet				
¼	AS003P	10	492	30	61	85	105	66	14.8	LCAL003	1	37.5	3
½	AS005P	10	492	30	41	78	72	49	14.8	LCAL005	1	37.5	3

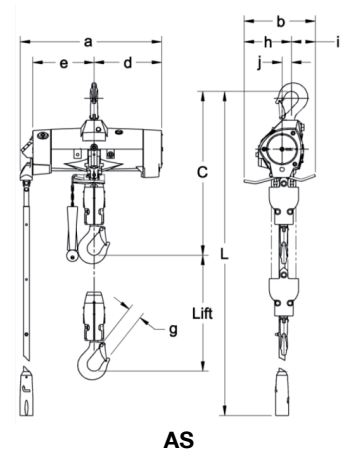


DIMENSIONS

Capacité	Modèle	C (mm)	a (mm)	b (mm)	d (mm)	e (mm)	g (mm)	h (mm)	i (mm)	j (mm)	K (mm)
¼	AS003C	376	392	196	183	171	28	122	74	18	18
½	AS005C	376	392	196	183	171	28	130	67	26	26

SPECIFICATIONS

Capacité	Modèle	Levage standard (pi)	Levage max de chaîne	Levage max de boîtier	Vitesse (90 PSI - pi/min)				Encombrement (po)	Code de chaîne de levage	Nombre de chaînes de levage	Poids à l'expédition (lbs)	Poids par 5 pi de levage additionnels (lbs)
					Haut		Bas						
					avec charge	sans charge	avec charge	sans charge	Uniquement monté sur crochet				
¼	AS003C	10	492	30	61	85	105	66	14.8	LCAL003	1	37.5	3
½	AS005C	10	492	30	41	78	72	49	14.8	LCAL005	1	37.5	3



DIMENSIONS

Capacité	Modèle	C (mm)	a (mm)	b (mm)	d (mm)	e (mm)	g (mm)	h (mm)	i (mm)	j (mm)
¼	AS003R	376	392	196	183	171	28	122	74	18
½	AS005R	376	392	196	183	171	28	130	67	26

SPECIFICATIONS

Capacité	Modèle	Levage standard (pi)	Levage max de chaîne	Levage max de boîtier	Vitesse (90 PSI - pi/min)				Encombrement (po)	Code de chaîne de levage	Nombre de chaînes de levage	Poids à l'expédition (lbs)	Poids par 5 pi de levage additionnels (lbs)
					Haut		Bas						
					avec charge	sans charge	avec charge	sans charge	Uniquement monté sur crochet				
¼	AS003R	10	492	30	61	85	105	66	14.8	LCAL003	1	37.5	3
½	AS005R	10	492	30	41	78	72	49	14.8	LCAL005	1	37.5	3