

MANILLE CHAÎNE À VIS

Petite et puissante : deux mots qui décrivent bien cette manille chaîne à vis galvanisée à chaud. Destinée à des utilisations de quincaillerie et industrielle, cette manille présente une charge d'utilisation impressionnante allant jusqu'à 17 tonnes. NE PAS utiliser pour le levage en hauteur.



MANILLE CHAÎNE À VIS

NORMES

- RR-C-271F
- Type IVA
- Grade A
- Classe 2

FINI

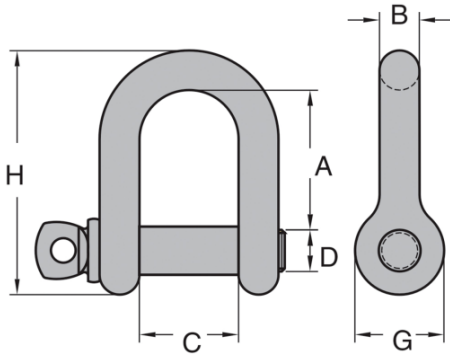
- Galvanisée à chaud

UTILISATION

- Accessoire industriel ou de quincaillerie

MANILLE CHAÎNE À VIS

DIAGRAM DRAWINGS



MANILLE CHAÎNE À VIS

PRODUCTS SPECIFICATIONS

Produit	Taille standard (po)	Diam. de la goupille (D) (po)	Dim. A (po)	Dim. B (po)	Dim. C (po)	Dim. G (po)	Quantité par paquet	Lb par unité	Charge utile (tonnes)
8060005	3/16	1/4	0.75	0.18	0.375	0.625	25	0.05	1/3
8060105	1/4	5/16	0.875	0.24	0.469	0.875	25	0.11	1/2
8060205	5/16	3/8	1.031	0.3	0.531	1	25	0.18	3/4
8060305	3/8	7/16	1.125	0.36	0.656	1.25	25	0.3	1
8060505	1/2	5/8	1.625	0.48	0.812	1.375	10	0.59	2
8060605	5/8	3/4	2	0.59	1.062	1.875	10	1.27	3-1/4
8060705	3/4	7/8	2.375	0.71	1.25	2.125	10	2.6	4-3/4
8060805	7/8	1	2.812	0.83	1.438	2.375	5	3.15	6-1/2
8060905	1	1-1/8	3.188	0.95	1.688	2.625	5	4.75	8-1/2
8061005	1-1/8	1-1/4	3.562	1.07	1.812	2.875	5	6.75	9-1/2
8061105	1-1/4	1-3/8	3.938	1.19	2.031	3.25	5	9	12
8061205	1-3/8	1-1/2	4.438	1.31	2.25	3.5	1	15	13-1/2
8061305	1-1/2	1-5/8	4.875	1.42	2.375	3.75	1	22	17

