

CROCHET À DISPOSITIF DE RETENUE V10™

Pour le serrage de chaîne, l'arrimage ou les dispositifs de levage, le crochet à dispositif de retenue V10™ constitue votre premier choix. Le dispositif de retenue est conçu pour barrer la chaîne en place et empêcher qu'elle se détache du crochet. Comme le maillon est entièrement soutenu par le berceau du crochet, il retient 100 % de sa charge d'utilisation. Le crochet de raccourcissement à dispositif de retenue V10™ est conçu pour satisfaire ou dépasser les normes de l'OSHA, des gouvernements, de la NACM et de l'ASTM. Tous les produits V10™ sont accompagnés d'un certificat d'essai.



CROCHET À DISPOSITIF DE RETENUE V10™

GRADE

- 100

FINI

- Fini thermolaqué bleu

NORMES

- Facteur de sécurité 4:1
- Respecte ou dépasse les normes ASTM A952 et OSHA 910
- Essai de fatigue à 1,5 fois la charge d'utilisation pendant 20 000 cycles.
- Testé à deux fois la charge d'utilisation

FIXATION

- Chape

TRAITEMENT THERMIQUE

- Trempé et revenu avant d'être testé
- ORIGINE
- Fabriqué en Italie

TYPE DE CROCHET

- Crochet de chaîne
- Support de chaîne assurant une position de chaîne et une distribution du poids optimales.
- Dispositif de retenue empêchant que la chaîne se détache

UTILISATION

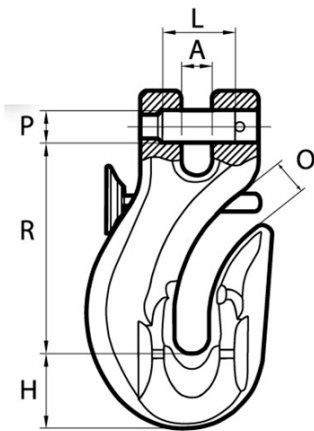
- Levage en hauteur
- Pour le serrage de chaîne, l'arrimage ou les dispositifs de levage.

MATÉRIAU

- Acier allié fin de qualité supérieure

CROCHET À DISPOSITIF DE RETENUE V10™

DIAGRAM DRAWINGS



CROCHET À DISPOSITIF DE RETENUE V10™

PRODUCTS SPECIFICATIONS

Produit	No de pièce du fabricant	Taille de la chaîne (po)	Taille de la chaîne mm	Dim. A (po)	Dim. H (po)	Dim. O (po)	Dim. P x L (po)	Dim. R (po)	Lb par unité	Charge utile (lb)
8429100		7/32	6	0.276	0.689	0.276	0.29 x 0.65	2.008	0.55	2,700
8429200	---	9/32 - 5/16	7 - 8	0.354	0.925	0.374	0.38 X 0.91	2.598	1.32	5700
8429400	---	3/8	10	0.453	1.142	0.472	0.49 X 1.16	3.228	2.51	8800
8429620	---	1/2	13	0.571	1.535	0.65	0.63 X 1.46	4.17	4.63	15000
8429720	---	5/8	16	0.709	1.811	0.866	0.79 X 2.05	5.118	8.38	22600