

CROCHET DE CHAÎNE À CHAPE V10™

Le crochet de chaîne à chape V10™ est idéal pour le serrage de chaîne, l'arrimage ou les applications de levage. Comme le crochet supporte la totalité du maillon, ce dernier conserve 100 % de sa charge d'utilisation, qui est distribuée également dans le crochet. Le crochet de chaîne à chape V10™ est conçu pour respecter ou dépasser les spécifications de l'ASTM, de la NACM, de l'OSHA et des gouvernements. Tous les produits V10™ sont accompagnés d'un certificat d'essai.



CROCHET DE CHAÎNE À CHAPE V10™

GRADE

- 100

FINI

- Fini thermolaqué bleu

NORMES

- Facteur de sécurité 4:1
- Respecte ou dépasse les normes ASTM A952 et OSHA 910
- Essai de fatigue à 1,5 fois la charge d'utilisation pendant 20 000 cycles.
- Testé à deux fois la charge d'utilisation

FIXATION

- Chape

TRAITEMENT THERMIQUE

- Trempé et revenu avant d'être testé

ORIGINE

- Fabriqué en Italie

TYPE DE CROCHET

- Crochet de chaîne

UTILISATION

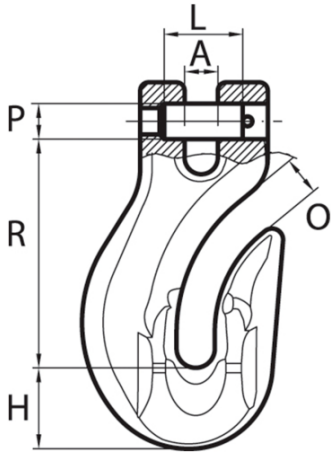
- Levage en hauteur, serrage de chaîne, arrimage
- Support de chaîne assurant une position de chaîne et une distribution du poids optimales.

MATÉRIAU

- Acier allié fin de qualité supérieure

CROCHET DE CHAÎNE À CHAPE V10™

DIAGRAM DRAWINGS



CROCHET DE CHAÎNE À CHAPE V10™

PRODUCTS SPECIFICATIONS

Produit	No de pièce du fabricant	Taille de la chaîne (po)	Taille de la chaîne mm	Dim. A (po)	Dim. H (po)	Dim. O (po)	Dim. P x L (po)	Dim. R (po)	Lb par unité	Charge utile (lb)
8428100	CFX06	7/32	6	0.276	0.689	0.276	0.29 X 0.65	2.008	0.55	2700
8428200	CFX07	9/32 - 5/16	7 - 8	0.354	0.925	0.374	0.38 X 0.91	2.598	1.32	5700
8428400	CFX08	3/8	10	0.453	1.142	0.472	0.49 X 1.16	3.228	2.51	8800
8428610	CFX10	1/2	13	0.571	1.535	0.65	0.63 X 1.46	4.173	4.63	15000
8428710	CFX13	5/8	16	0.709	1.811	0.866	0.79 X 2.05	5.118	8.38	22600
8428810	CFX16	3/4	20	0.866	2.224	1.024	0.94 X 2.87	6.378	16.18	35300
8428910	CFX20	7/8	22	0.984	2.48	1.161	1.06 X 2.80	7.008	21.01	42700